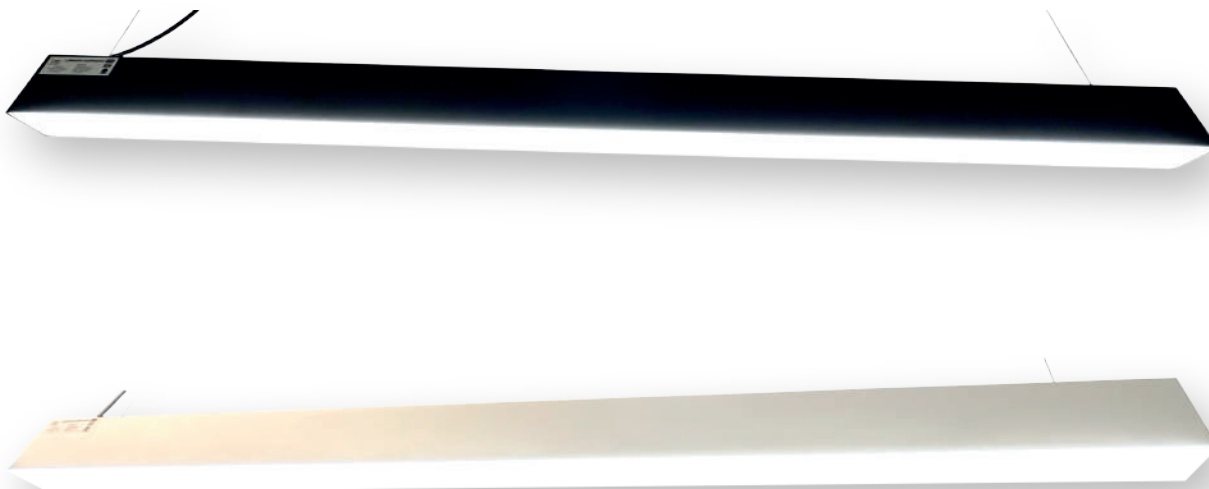


LUMINARIO LINEAL SUSPENDIDO 40W

Ficha Técnica

LED
concept®



Descripción:

Luminario Lineal Suspendido, con tecnología LED y diseño moderno; ideal para uso en entornos interiores y de fácil instalación; con acabado en colores negro y blanco.

Características Eléctricas:

Código:	SP002N
Potencia:	40W
Tensión:	85-277V~50/60Hz
Ángulo de apertura:	100°
Factor de potencia:	.09
Temperatura de trabajo:	-20°C a 40°C
Atenuable:	No

Características Eléctricas:

Código:	SP002
Potencia:	40W
Tensión:	85-277V~50/60Hz
Ángulo de apertura:	100°
Factor de potencia:	.09
Temperatura de trabajo:	-20°C a 40°C
Atenuable:	No

Características Lumínicas:

Código:	SP002N
Temperatura de color:	6500K
Flujo luminoso:	4000LM
Vida útil:	50,000 Hrs

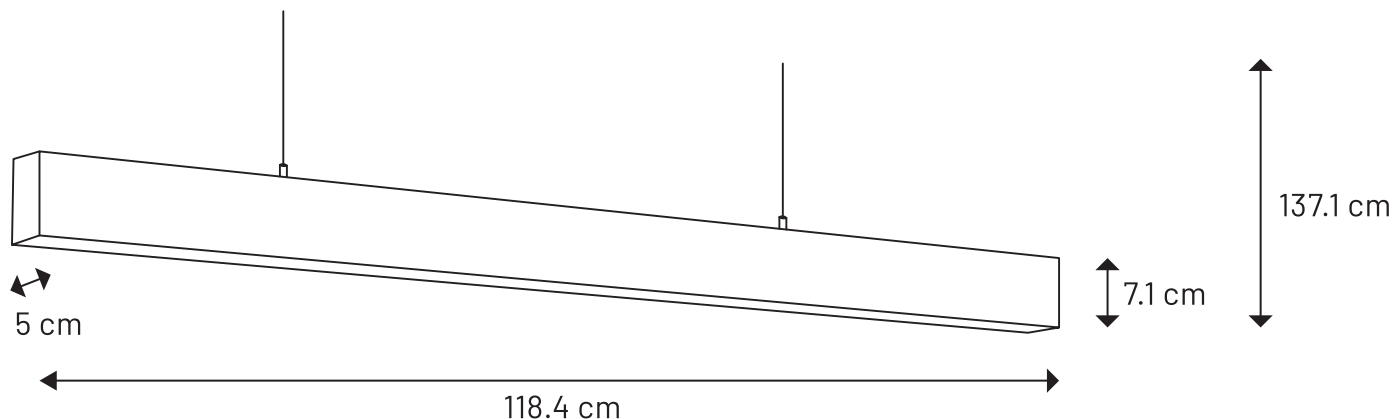
Características Lumínicas:

Código:	SP002
Temperatura de color:	6500K
Flujo luminoso:	4000LM
Vida útil:	50,000 Hrs

LUMINARIO LINEAL SUSPENDIDO 40W

Ficha Técnica

Dimensiones:



Características Físicas:

Colores:	Negro / Blanco
Montaje:	Suspender
Difusor:	Opalino
Material:	Aluminio + PC

Complementos:

Piezas por caja:	20 pz
Peso por caja:	1.23 Kg
Medidas por caja (cm):	120 x 50 x 7
Garantía:	2 años

Aplicaciones:

